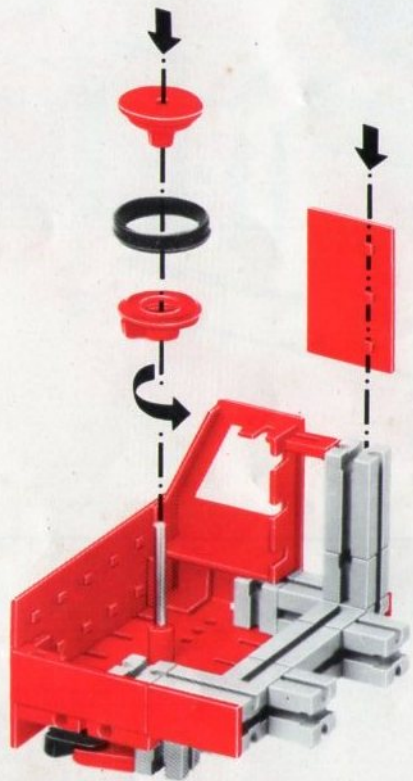
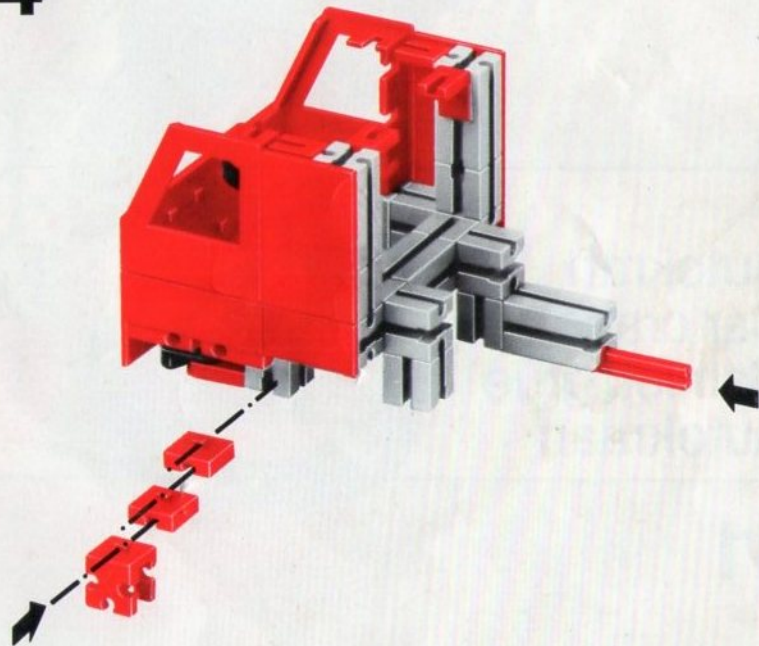
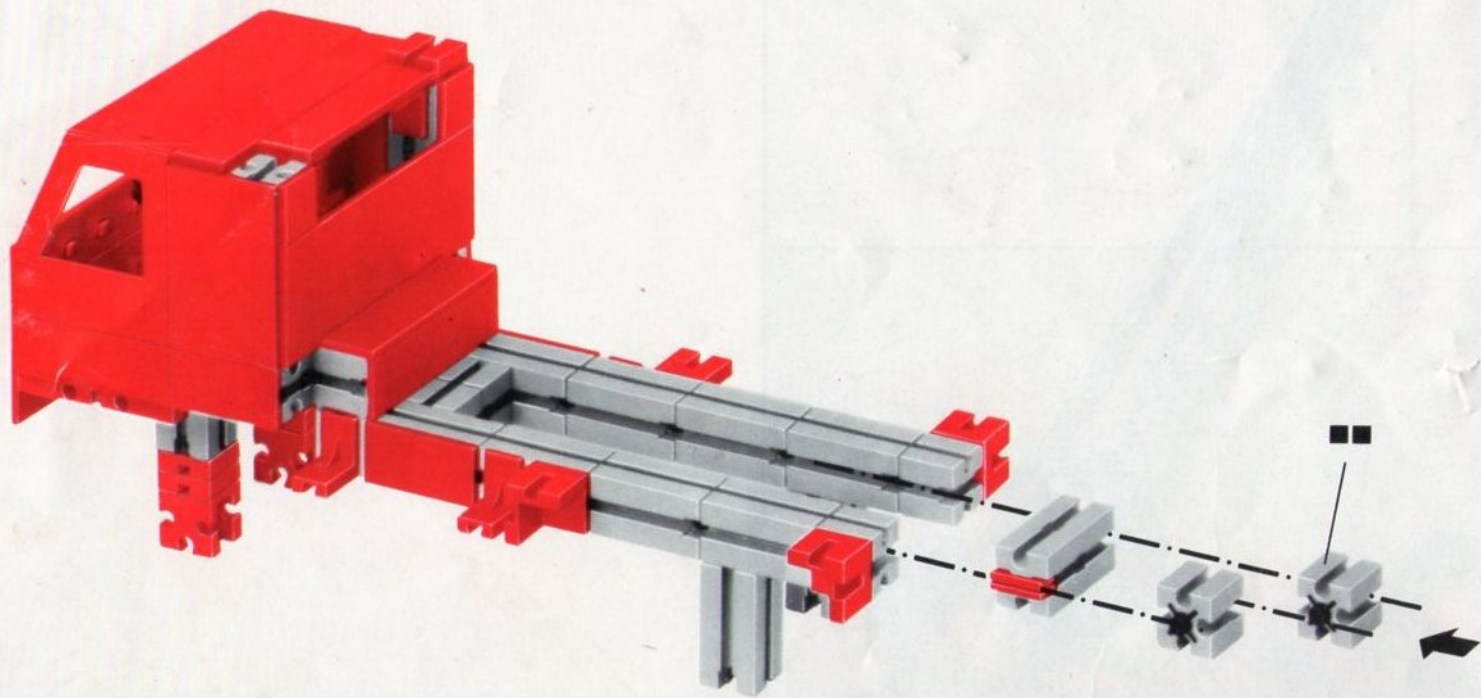
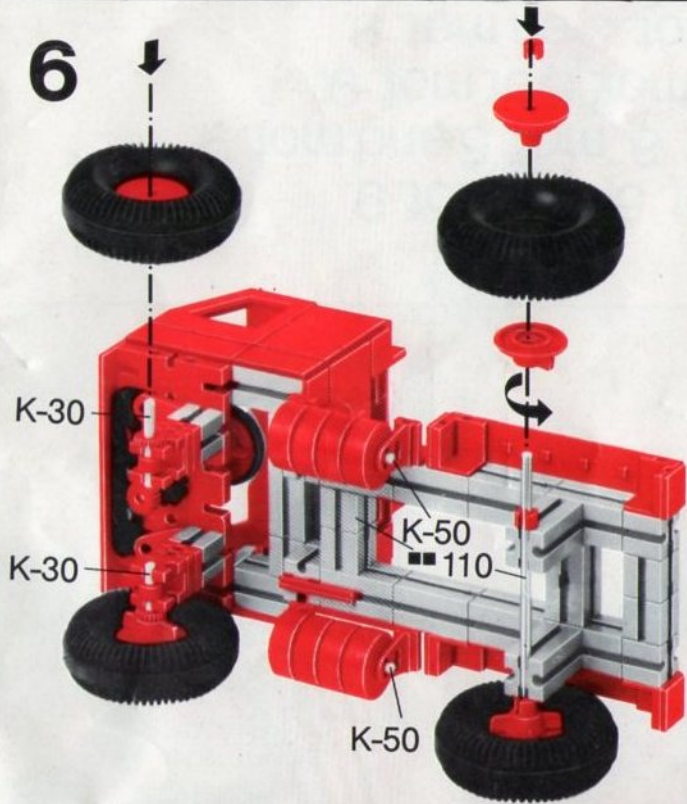


3**4**

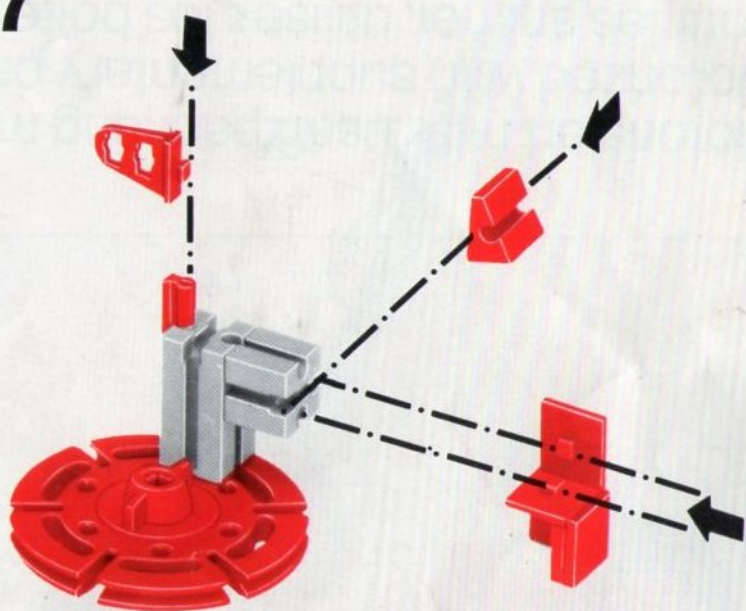
5



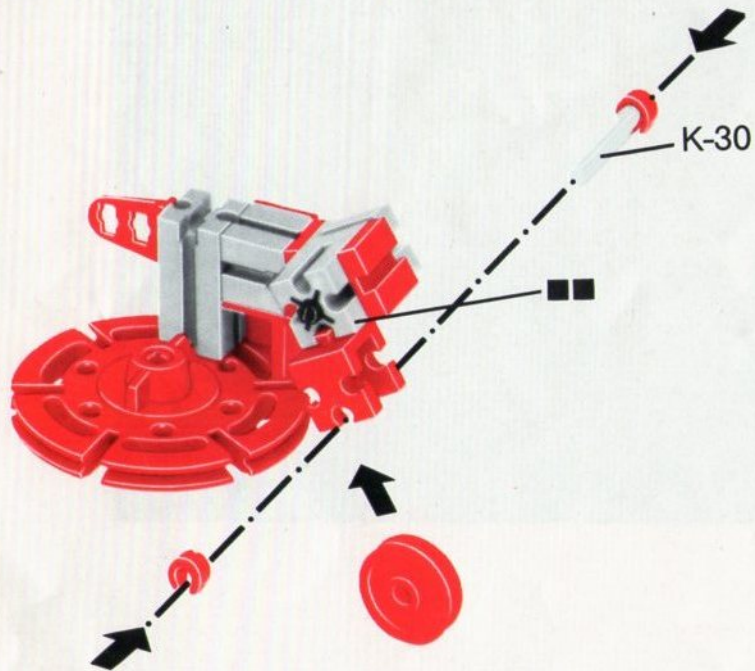
6



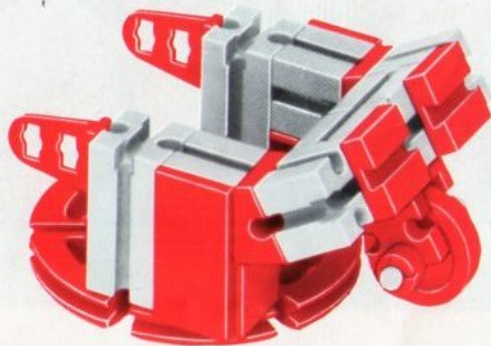
7



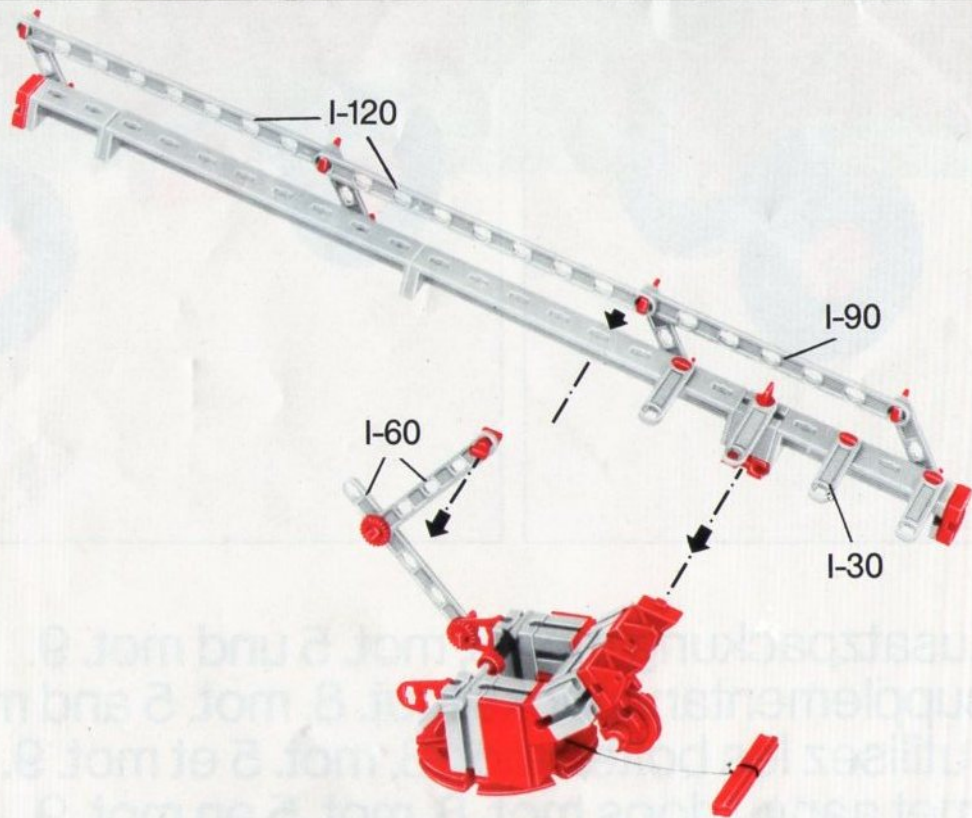
8



9

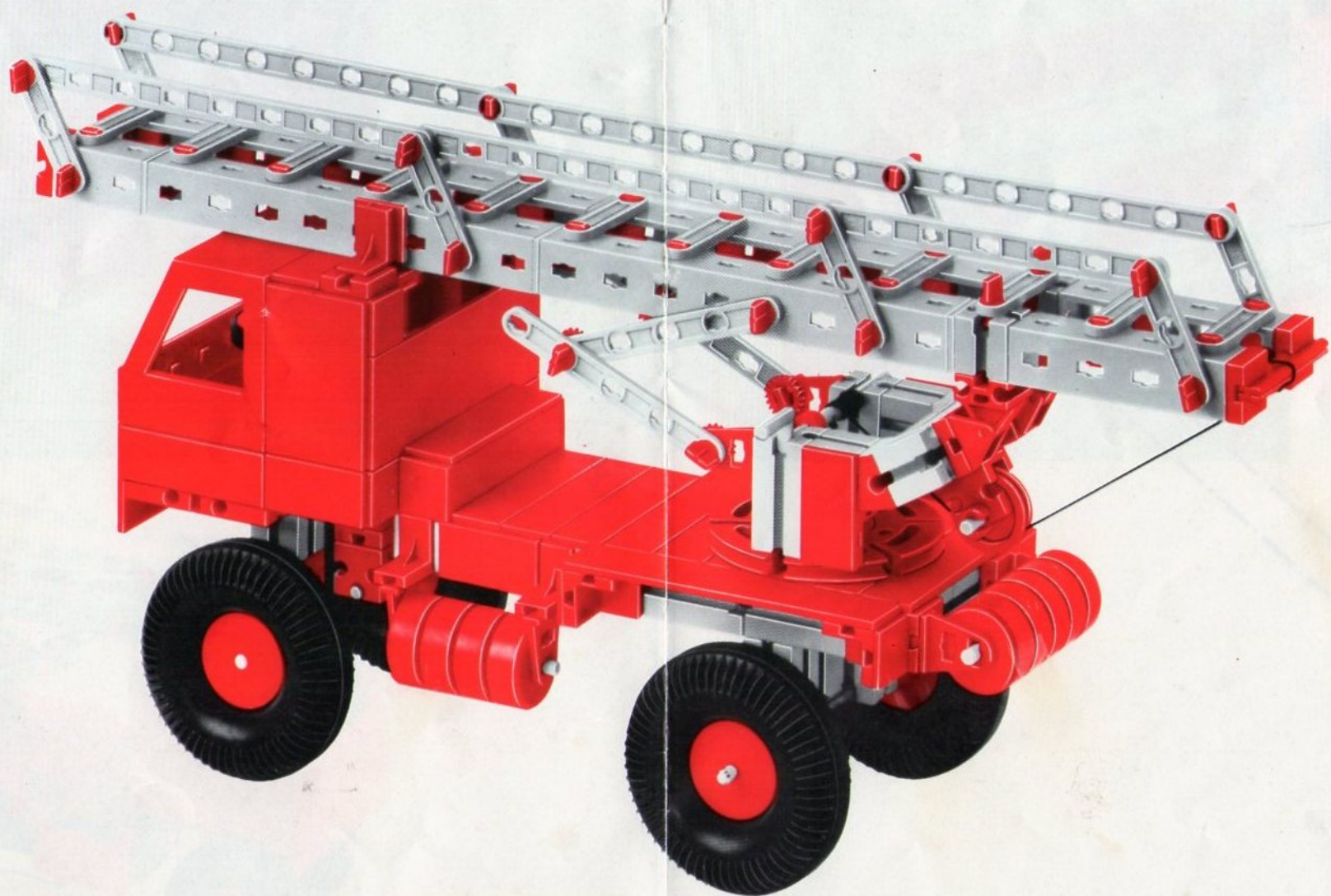


10



11





Abschleppwagen
Pick-up lorry
Voiture de dépannage
Wegsleepwagen

1

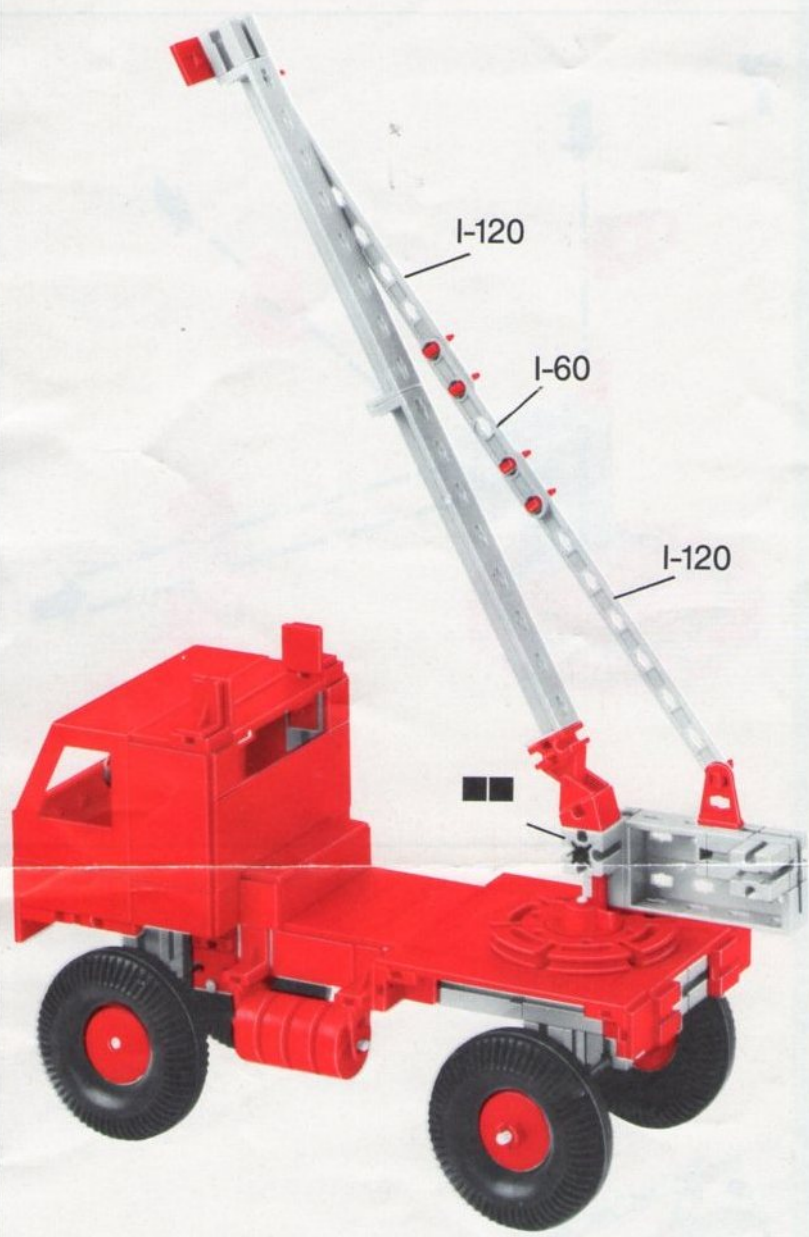


2



Autokran
Car crane
Camion grue
Autokraan

1



2

K-30

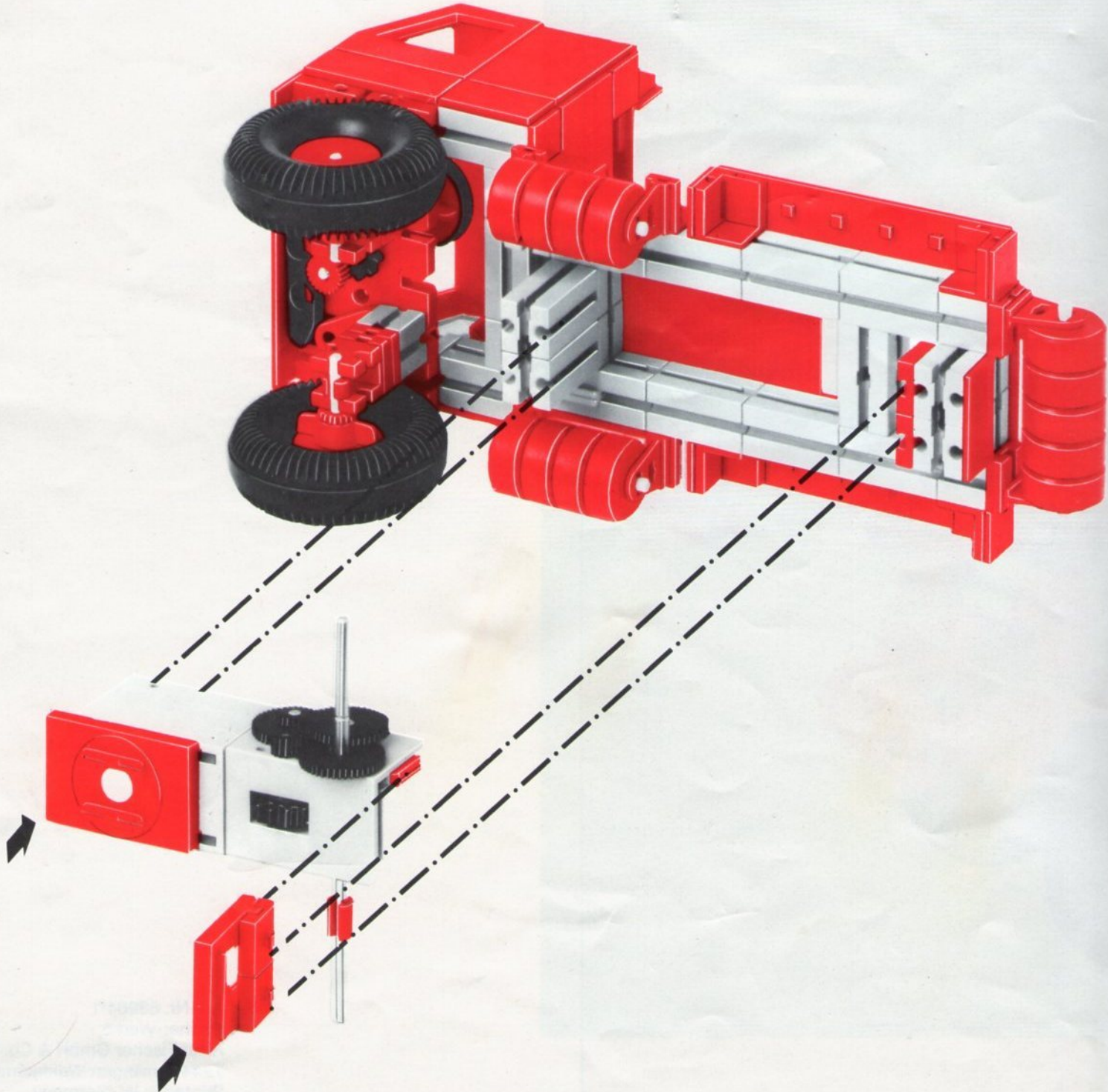


3

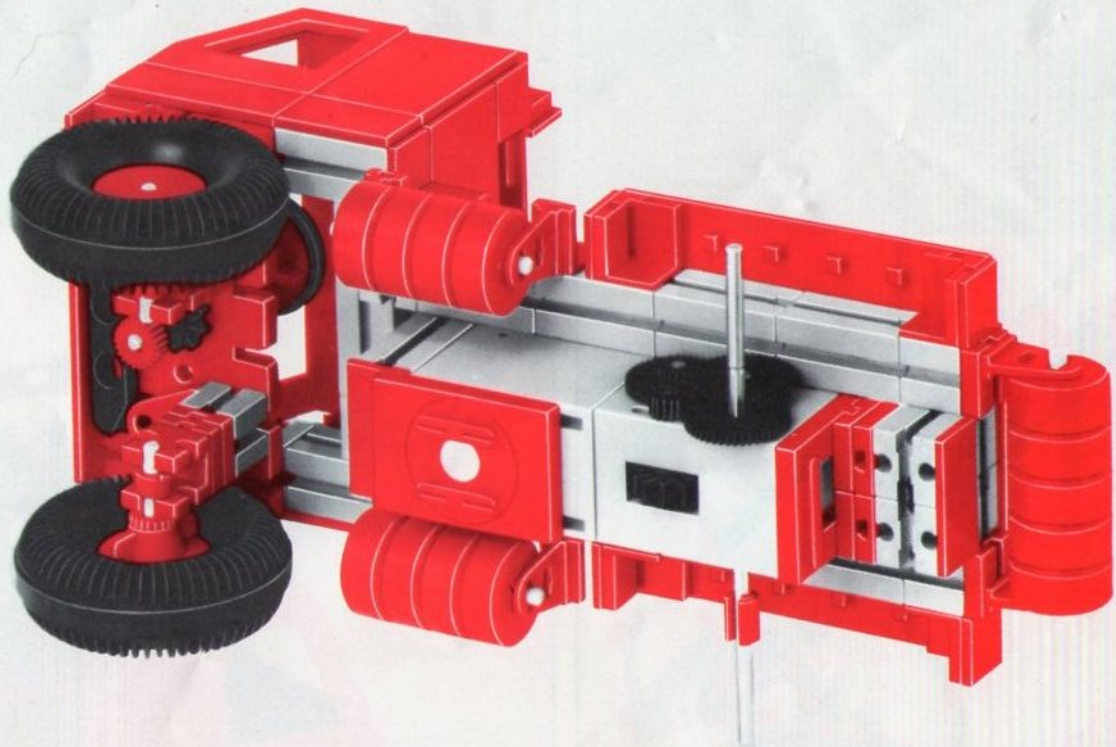


Motorisiert mit Zusatzpackung mot. 8, mot. 5 und mot. 9.
Motorized with supplementary packs mot. 8, mot. 5 and mot. 9.
Pour les animer, utilisez les boîtes mot. 8, mot. 5 et mot. 9.
Gemotoriseerd met aanvuldoos mot. 8, mot. 5 en mot. 9.

1



2



3

